



SST

Speed
Sensor Tester



SST

Speed
Sensor Tester

SST



СОСТАВ
КОМПЛЕКТА



ТЕХНИЧЕСКИЕ
ОСОБЕННОСТИ



КОММЕРЧЕСКИЕ
ПРЕИМУЩЕСТВА



SST

Speed Sensor Tester



SST

Jaltest SST - это компактное портативное оборудование, предназначенное для проверки правильности работы активных и пассивных датчиков скорости. Устройство имеет два режима работы: для проверки работы датчика и для проверки Блока Управления, к которому он подключён.

С помощью световой панели светодиодных индикаторов, пользователь может легко обнаружить возможные ошибки без необходимости проведения сложных и комплексных проверок.

Это оборудование позволяет значительно сократить время, затрачиваемое на проверки и обнаружение неисправностей, поскольку может выявить основную причину возникновения проблемы.



SST

Speed
Sensor Tester



СОСТАВ КОМПЛЕКТА

- Кейс для хранения.
- Соединительный кабель со штекером.
- Устройство SST.
- 27 переходников с клеммами «мама/папа» для подключения датчиков.
- Элемент питания 6LR61, 9В.



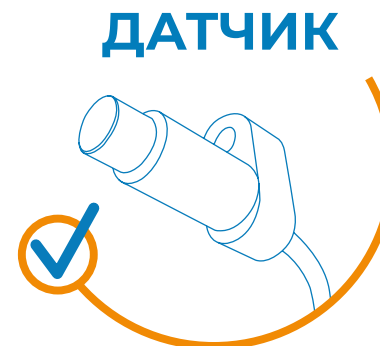
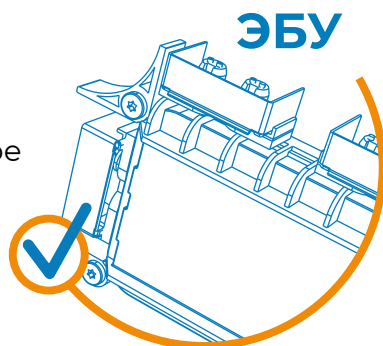
SST

Speed Sensor Tester



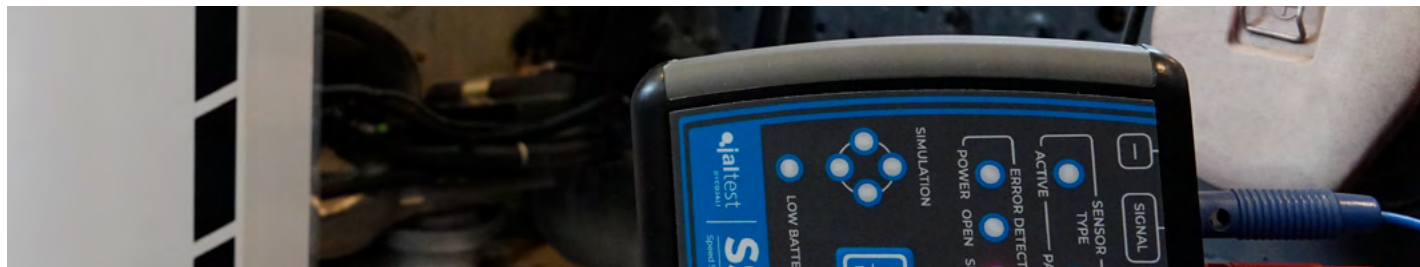
ТЕХНИЧЕСКИЕ ОСОБЕННОСТИ

- Проверка активных и пассивных датчиков.
- Режим считывания для датчиков и симуляция сигналов для ЭБУ.
- Светодиоды индикации режима работы и возможных ошибок.
- Быстрое обнаружение неисправностей.
- Портативное и удобно управляемое устройство.



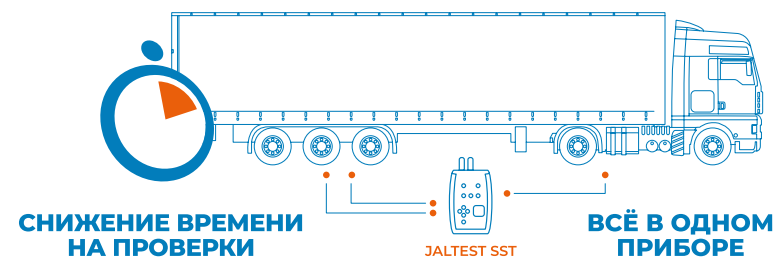
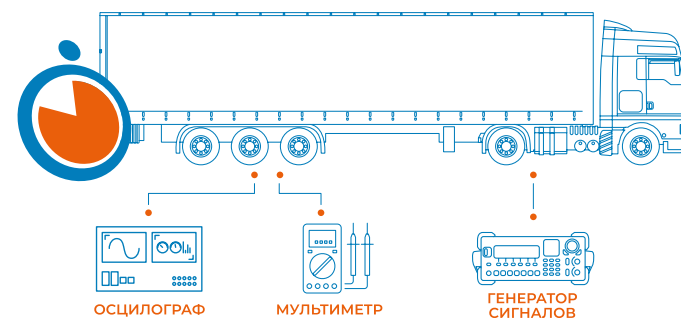
SST

Speed Sensor Tester



КОММЕРЧЕСКИЕ ПРЕИМУЩЕСТВА

- ✓ Устройство выполняет прямую диагностику для:
 - Активных датчиков скорости (например, датчики Холла)
 - Пассивных датчиков скорости (например, индуктивные датчики)
- ✓ Позволяет проводить диагностику датчиков и определять короткое замыкание или обрыв цепи.
- ✓ Подходит к любым разъёмам датчиков.
- ✓ Симулирует сигналы датчиков. Идеально подходит для:
 - Проверки жгута проводов
 - Проверки разъёмов
 - Проверки электронных блоков управления
- ✓ Jaltest SST является отличным дополнением к диагностическому оборудованию Jaltest (CV, AGV, OHW).
- ✓ Управление с помощью одной единственной кнопки.
- ✓ Более простое в использовании, нежели осциллографы и мультиметры.
- ✓ Визуальная проверка выходного сигнала датчика.





cojali.com

jaltest.com

jaltest-telematics.com



Cojali S.L. · Avenida de la Industria, 3 · 13610 Campo de Criptana · Spain

Национальный тел.: +34 926 589 670
cojali@cojali.com

Международный тел.: +34 926 589 671
export@cojali.com



**COJALI
ANNIVERSARY**